

5. Removing or attaching the cap (depending on model)

If present, first remove the locking plate. Remove the bottle; tilt the bottom of the bottle forwards and lift the bottle out. Remove the dispenser from the wall plate: to do this, press the latch on the back wall of the dispenser and slide the dispenser upwards, off the plate.

9.1 Turn the dispenser on its head, so you look into the housing through the bottom (see image 9.1).

9.2 Using your thumb, press the spring-loaded metal pin, located on the upper, back-side of the dispenser, in the direction of the pump. At the same time, use your other hand to carefully unhinge and remove the face shield from the front side of the dispenser.

9.3 Depending on the model, carefully press on the counter housing or clip from the inside outwards, to release it from its socket (see image 9.2).

Assemble in reverse order (see image 9.3).

E 9. Extraction du compteur ou clip (dépendant de la version du distributeur)

Si nécessaire, détacher la plaque de verrouillage.

Pousser sol du flacon doucement vers le haut et tirer quelques cm par le front. Puis, sortir flacon vers dessous.

Prendre le distributeur de la plaque murale: pousser la languette d'arrêt et tirer l'appareil par le haut.

9.1 Tourner le distributeur 180 degrés en manière que vous voyez le bôitier (voir illustration 9.1).

9.2 Pousser le barreau en inox suspendu (qui est localisé en arrière en haut) avec le pousse en direction de la pompe. Simultanément prendre le bec d'éclatement (localisé à l'avant) avec l'autre main, décrocher-le, et le mettre à côté.

9.3 Dépendant de la version, pousser le clip ou compteur doucement de l'intérieur vers l'extérieur hors de la bordure (voir illustration 9.2).

Procéder l'assemblage à l'envers (voir illustration 9.3).

10. Augmentieren / Regelmäßigkeit

Das Robert Koch-Institut empfiehlt: „Waschlotion- und Desinfektionsmittelspender müssen leicht zu reinigen und zu desinfizieren sein. Waschlotionsspender müssen vor dem erneuten Füllen gründlich gereinigt und desinfiziert werden.“ [Quelle: Robert Koch-Institut, Empfehlungen zur Händehygiene]

Um eine einwandfreie Funktion des Spenders zu gewährleisten, ist eine regelmäßige Reinigung von Hand oder im RDG erforderlich. Manuelle Reinigung: Anhaftende Produktreste regelmäßig entfernen. Spülung des Spendergehäuses und der Pumpe mit heißem Wasser, Durchspülung der Pumpe mit heißem Wasser. Desinfektion des Spendergehäuses mit geeignetem Flächendesinfektionsmittel möglich.

Aufbereitung im RDG: ist im dafür vorhergesehenen Programm „Spenderreinigung“ mit pH-neutralem Reiniger möglich. Achtung, Kunststoffpumpen können bei max. 65 °C aufbereitet werden! Vor der Aufbereitung im RDG ist der Ausbau des Counters erforderlich (siehe Punkt 9).

Aufbereitung im Autoklav: der Spender und die Edelstahlpumpe sind autoklavierbar (134 °C, 2 bar, max. 20 Min. Haltezeit). Dies gilt nicht für die Kunststoffrückwand, Flasche, Kunststoffpumpe und Counter.

E 10. Information for General Care

The Robert Koch-Institute recommends: "Dispensers for lotion and disinfectants have to be easily cleaned and disinfected. Lotion dispensers must be thoroughly cleaned and disinfected whenever cartridges are changed." [Source: Robert Koch-Institut, recommendations for hand hygiene].

In order to guarantee proper functioning of the dispenser regular manual cleaning or processing in cleaning-disinfection devices is necessary.

Manual cleaning: Regularly remove adherent product residual. Cleaning of the dispenser housing and the pump with hot water. Rinsing the pump with hot water. Disinfection of shroud is possible with appropriate surface disinfectants.

Processing in cleaning-disinfection devices: choose program „Dispenser cleaning“ and use pH-neutral cleaning solutions. Important: Cleaning of plastic pumps up to max. 65 °C! Before cleaning or processing in cleaning-disinfection devices the counter must be removed (see 9).

Processing in autoclave: the dispenser and stainless steel pump are autoclavable with superheated steam (134 °C, 2 bar, max. 20 min dwell time). Plastic wall plate, bottle, plastic pumps (K pumps) and counter are not autoclavable.

E 10. Entretien

Le 'Institut Robert Koch' conseille: "Le nettoyage et la désinfection de distributeurs de savon liquide et de solutions désinfectantes doit être simple. Les distributeurs de savon doivent être nettoyés

minutieusement et désinfectés avant le nouveau remplissage du flacon." [Source: Robert Koch-Institut, recommandations sur l'hygiène des mains].

Pour assurer le bon fonctionnement du distributeur un entretien régulier à la main ou avec un appareil de nettoyage et de désinfection est nécessaire.

Nettoyage à la main: Retirer les résidus d'adhésif régulièrement. Rincer le bôitier du distributeur et la pompe avec de l'eau chaude. Rincer la pompe avec de l'eau chaude. La désinfection du bôitier du distributeur avec un désinfectant de surface approprié est possible.

Traitement avec un appareil de nettoyage et de désinfection: est possible avec le programme "nettoyage des distributeurs" avec un nettoyage au pH neutre. Attention, les pompes en plastique peuvent être conditionnées jusqu'à 65 °C. Avant de procéder au nettoyage ou au processus de nettoyage-désinfection des dispositifs, le compteur doit être enlevé (voir 9).

Traitement en autoclave: le distributeur et les pompes en inox peut être stérilisé en autoclave (134 °C, 2 bars, la durée de rétention est de max. 20 min.). Le support mural en plastique, le flacon, les pompes plastiques (pompes K) et le compteur ne sont pas autoclavable.

- Seifen- und Desinfektionsmittelspender
- Befestigungssatz: 3 x Schrauben und Dübel
- Bedienungsanleitung

E 11. Scope of Delivery

- Dispenser for soap and disinfectant
- Fixing set: 3x screws and plugs
- Instruction manual

E 11. Contenu de la livraison

- Distributeur de savon et de désinfectant
- Set de fixation: 3x chevilles et vis
- Mode d'emploi



oder

ss-

der
in
der
id
zunge
ander

use

der
en
ücken,
die
risichtig

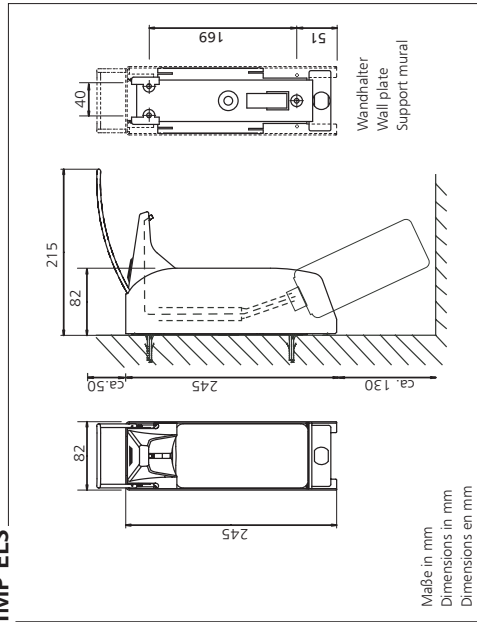
on in-
rücken

hen-

E **Important!**
Please carefully read the operating instructions and save them for reference. The proper function of this dispenser system can only be guaranteed if the procedures in these instructions are followed.

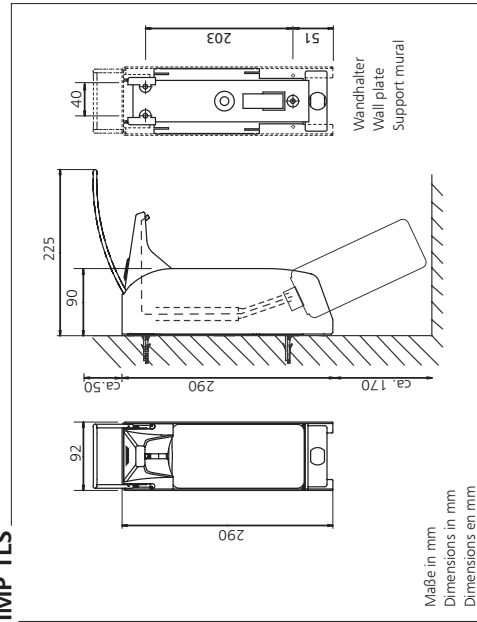
F **Important!**
S'il vous plaît, lire ce mode d'emploi avant l'utilisation et puis archiver. La fonction technique du distributeur peut être garanti seulement quand les instructions de ce mode d'emploi sont suivis.

500 ml IMP ELS



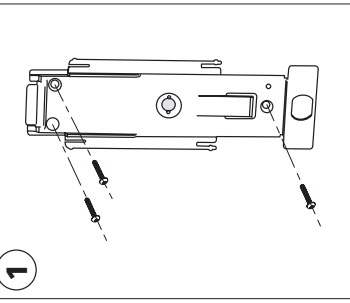
Maße in mm
Dimensions in mm
Dimensions en mm

1000 ml IMP TLS



Maße in mm
Dimensions in mm
Dimensions en mm

Technische Änderung vorbehalten.
Technical modifications reserved.



D 1. Vorbereitung

Bei Verwendung als Seifenspender das Gerät über oder in unmittelbarer Nähe des Wäschtisches anbringen, damit Flüssigkeit nicht von den Händen auf den Boden tropft.

Benötigter Platz oberhalb des Spenders: 50-70 mm für den Bügel sowie zum Aufsetzen und Abnehmen des Spenders, weitere 100 mm für Betätigung. Benötigter Platz unterhalb des Spenders zur Flaschenentnahme: ca. 130 mm bei IMP E/ELS, ca. 170 mm bei IMP T/TLS. Ergonomisch günstige Montagehöhe: 130-135 cm, gemessen vom Fußboden bis Oberkante des Spendergehäuses.

E 1. Preparation

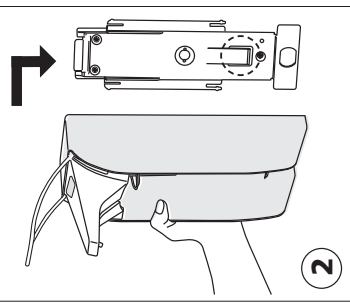
When using as a soap dispenser, install the dispenser as close as possible to the sink to prevent wet hands from dripping onto the floor.

Required space above the dispenser: 50-70 mm for the lever, and for dispenser removal and placement, as well as an additional 100 mm for operation. The required room below the dispenser, necessary for bottle removal, is about 130 for the IMP E/ELS and 170 mm for the IMP T/TLS. Optimal mounting height for use: 130-135 cm, measured from the floor to the upper edge of the dispenser housing.

F 1. Préparation de l'installation

En cas d'une utilisation comme distributeur de savon, installer au dessus ou proche d'un lavabo pour que le liquide ne peut pas écouler des mains sur le sol.

Espace nécessaire au dessus de l'appareil: 50-70 mm pour le levier et pour mettre et retirer le distributeur de la plaque murale, additionnellement 100 mm pour l'utilisation. Espace nécessaire au dessous du distributeur pour l'échange du flacon: env. 130 mm au IMP E/ELS, env. 170 mm au IMP T/TLS. Hauteur de montage ergonomique: hauteur favorable: 130-135 cm, du fond jusqu'au bord supérieur du distributeur.



D 2. Spendermontage

Zunächst Flasche entfernen. Dazu Unterteile der eingesetzten Flasche leicht nach vorn kippen und Flasche aus dem Spender entnehmen.

Spender von Rückwand abnehmen: Dazu die Verriegelungszunge an der Rückwand drücken und Spender nach oben herauschieben.

! Bereits vorhandene Rückwände der ingo-man® classic/plus Produktfamilie können weiter verwendet werden! Falls Montage erforderlich, Wand vorher auf Eignung prüfen!

Mit beiliegendem oder entsprechend geeignetem Befestigungsmaterial die Rückwand an der Wand befestigen. Den Spender von oben auf die Rückwand aufschieben, bis die Verriegelungszunge einrastet (siehe Abbildung 2).

E 2. Mounting of the dispenser

First remove the bottle: to do this tilt the bottom of the bottle forwards and then pull the bottle out of the dispenser. Remove the dispenser from the wall plate: press the latch on the back wall of the dispenser and slide the dispenser upwards, off the plate.

! Wall plates already in use from the ingo-man® classic/plus product family may continue to be used, if mounting is necessary, please test wall for suitability before mounting.

With the enclosed, or other suitable attachment materials, attach the wall plate to the wall. Slide the dispenser onto the wall plate from the top until the latch clicks into place (see image 2).

F 2. Montage

Tout d'abord, retirer le flacon du distributeur: Pour cela, pousser le sol du flacon légèrement par le haut et tirer quelques centimètres hors du distributeur par le front. Puis, sortir le flacon vers dessous. Tirer le distributeur de la plaque murale.

! Des plaques murales de la famille ingo-man® classic/plus peuvent être utilisés de nouveau! Si montage est nécessaire, vérifier qu le mur soit approprié!

Fixer la plaque murale à la position voulue avec les chevilles et vis que vous trouvez dans le contenu de livraison ou avec autre accessoire approprié. Arrêter le distributeur par le haut sur la plaque murale, jusqu'à ce que la languette d'arrêt s'engage (voir illustration 2).



D 3. Flexible Dichtungskappe

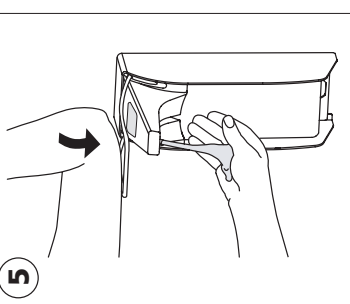
Die im Lieferumfang enthaltene flexible Dichtungskappe sorgt für optimalen Andruck bei verschiedenen Flaschengrößen und verhindert das Entweichen von Alkohol aus dem Desinfektionsmittel.

E 3. Flexible Sealing Cap

The included flexible sealing cap ensures optimal sealing for various bottle sizes and prevents the loss of alcohol from the disinfectant solution.

F 3. Adaptateur étanche flexible

L'adaptateur étanche flexible en silicone que vous trouvez dans le contenu de livraison assure un contact optimale pour différents tailles de flacons et aide à éviter la fuite du gaz du désinfectant.



D 5. Inbetriebnahme

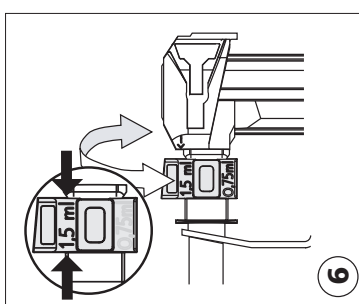
Bei der ersten Inbetriebnahme sowie nach dem Austausch der Pumpe oder des Behälters den Hebel einige Male bis zum Anschlag betätigen, bis der Spender dosiert. Dabei die Hand unter den Auslauf halten.

E 5. Initial Operation

For first use hold your hand under the nozzle and operate the lever several times until solution is dispensed.

F 5. Mise en service

Quand le distributeur est utilisé la première fois (aussi après avoir échangé la pompe ou le flacon), s'il vous plaît pousser le levier quelques fois jusqu'à ce que le distributeur dose (former une poche avec la main).



D 6. Dosierung

Der Spender ist auf die maximale Dosierleistung von ca. 1,5 ml/Hub voreingestellt. Zur Änderung der Dosierung zunächst Pumpe aus dem Spender entnehmen (siehe Punkt 7).

! Wichtig! Keinesfalls das Gehäuse zerlegen! Nur OPHARDT hygienische Originalersatzteile verwenden. Der Spender ist nur für die Dosierung geeigneter Medien wie Flüssigseife (ohne Reibmittel), dünnflüssige Lotionen oder Desinfektionsmittel geeignet. Vorsicht! Die Verwendung nicht geeigneter Medien kann die Funktion des Spenders beeinträchtigen und Flüssigseife verschütten.